

## Serveringsvagnar Kantinvagn, Låg typ, 2x8 GN 1/1

Produkt # \_\_\_\_\_

Modell # \_\_\_\_\_

Namn # \_\_\_\_\_

SIS # \_\_\_\_\_

AIA # \_\_\_\_\_



361255 (CTRI61T)

Kantinvagn. Låg typ. 2x8st  
GN(1/1). RFR, med toppskiva.

### Kort specifikation

#### Pos.

Kantinvagn i låg modell med toppskiva och plats för 2x8 st GN-kantiner (1/1), för transport av kantiner eller brickor.

Tillverkad i rostfritt stål (AISI 304)

Kvadratisk formad ram (25x25mm)

Utrustade med C-formade gejdor, som tillåter utdragning av kantinerna med 2/3 av sin längd utan risk för att kantinerna faller av  
4 svängbara hjul varav 2 med broms, (125mm i diameter), försedda med stötfångare i plast

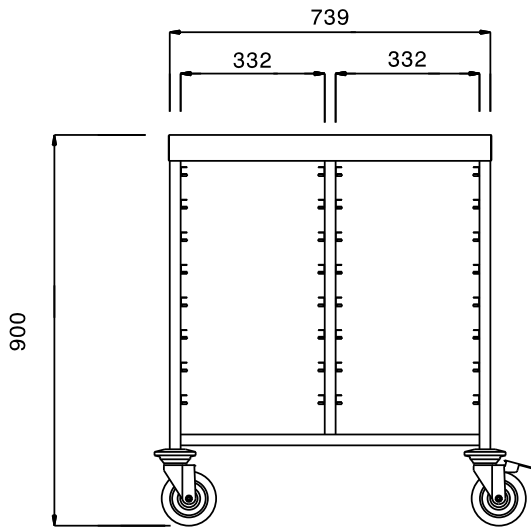
### Huvudfunktioner

- Ram i 25x25 mm fyrkantsrör, helsvetsad.
- Utrustad med C-formade skenor med "tippskydd" som går upp i ändarna.
- Plats för GN 1/1 kantiner.
- Med arbetsyta.
- 4 svängbara hjul med 125 mm diameter (varav 2 med broms) och stötfångare i plast.

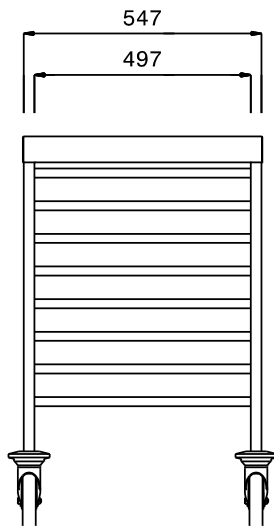
### Konstruktion

- Helt i rostfritt stål (304 AISI).

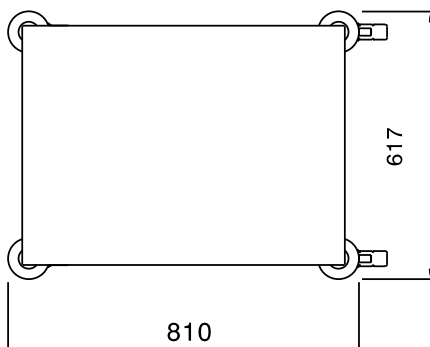
Front



Sida



Topp



### Viktig information

Yttermått, bredd 361255 (CTR161T)	617 mm
Yttermått, djup	810 mm
Yttermått, höjd	900 mm
Hjulmaterial:	Galvaniserad
Hjuldiameter:	Ø 125
Nettovikt:	26 kg